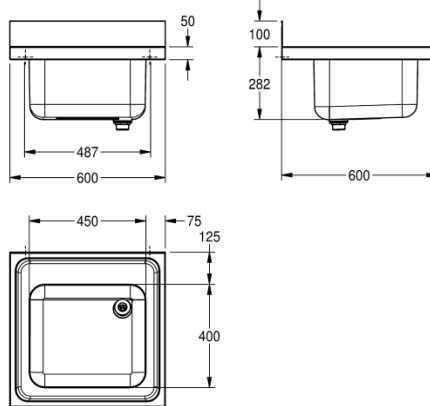


KWC MAXIMA Gewerbespüle

Modell-Linie: MAXIMA | MAXS100-60

Gewerbespülen aus Edelstahl | Gewerbespülen aus Edelstahl



KWC-Nr.

2000057616

Abmessungen 600 x 382 x 600 mm (B x H x T),
Beckenabmessungen 450 x 250 x 400 mm (B x H x T)

Gewerbespüle, optional montierbar als Aufgabelspüle (Untergestell) oder für Wandmontage (Konsolen). Chromnickelstahl, Oberfläche seidenmatt, Materialstärke 1,0 mm, fugenlos eingeschweißtes Becken, mit G 1 1/2 B Ventilkörper und 2-teiligem Überlauf-Standrohr, umlaufender Schwallrand, Armaturenbank 80 mm (T), fugenlose Rückwand als Spritzschutz 100 mm (H), inklusive

vorgefertigte Befestigungspunkte / Lochbohrungen für Untergestell / Konsolen.

Abmessungen 600 x 382 x 600 mm (B x H x T)
Muldenmaße 450 x 250 x 400 mm (B x H x T)

Technische Daten

Becken: Höhe	250 mm
Oberflächenbehandlung des Beckens	seidenmatt
Becken: Tiefe	400 mm
Becken: Breite	450 mm
Abtropffläche oder Ablage	nein
Material	Edelstahl
Materialtyp	1.4301 Chromnickelstahl V2A
Materialstärke	1 mm
Geräuschdämmung	ja
Gesamttiefe	600 mm
Gesamthöhe	382 mm
Gesamtbreite	600 mm
Schwallrand	ja
Oberflächenbehandlung	seidenmatt
Kundenspezifisch	nein
Armaturenbank	ja
Art der Montage	am Produkt montiert
Position Ablauf	rechte hintere Ecke
Ausladung Ablauf	221 mm
Ablaufgarnitur inklusive	ja
Durchmesser Ablaufbohrung	DN 40
teamNumber	0
sanitasTroeschNumber	0